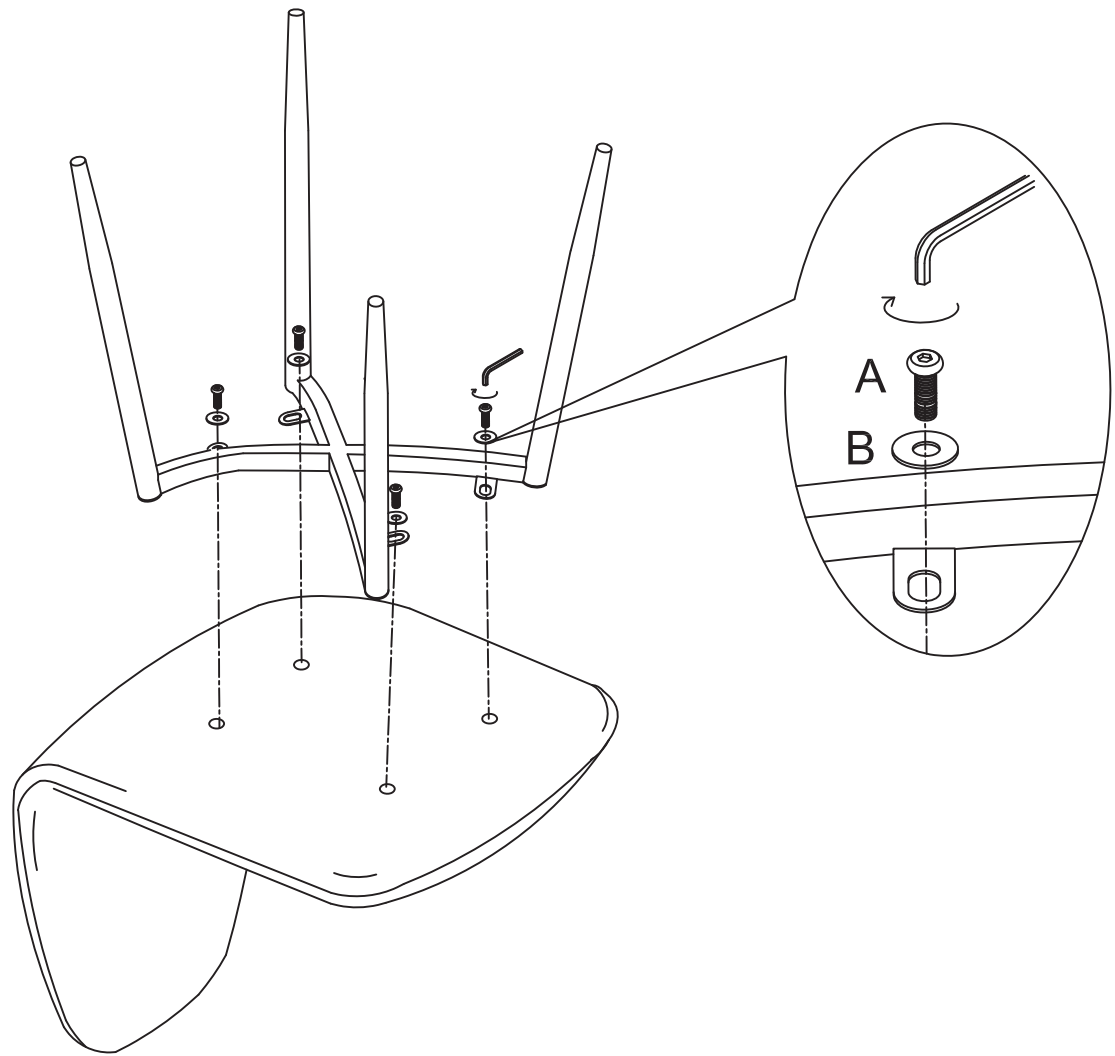


1



A

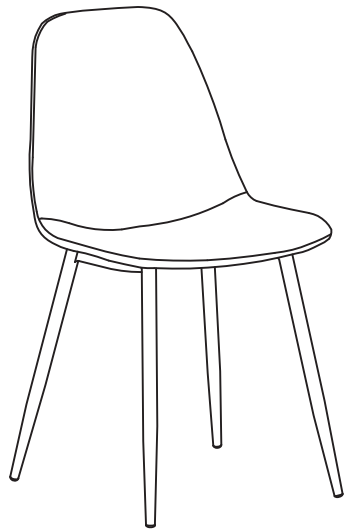


x4

B



x4



UDC5192

